

Ръководство на потребителя за аксес-пойнт серия Cisco Aironet 1700

I. Информация за безопасна употреба:

- ⚠️ Този предупредителен символ означава опасност. Вие сте в ситуация, която може да причини телесна повреда. Преди да работите с оборудването, бъдете наясно с опасностите, свързани с електрическите вериги и се запознайте със стандартните практики за предотвратяване на злополуки.
- Прочетете инструкциите за инсталиране, преди да свържете системата към източника на захранване.
- Инсталирането на оборудването трябва да отговаря на местните и националните електрически разпоредби и кодове.
- Този продукт разчита на инсталацията на сградата за защита от късо съединение (свръхток). Уверете се, че номиналната стойност на защитното устройство не е по-висока от 20А.
- Не работете с вашето безжично мрежово устройство в близост до не екранирани взривни капачки или във взривоопасна среда, освен ако устройството не е модифицирано, за да бъде специално подходящо за такава употреба.
- Крепешните елементи, които използвате за монтиране на точката за достъп на таван, трябва да могат да поддържат минимална сила на издърпване от 9 кг и трябва да използват минимум 4 отвора на монтажната скоба или минимум 2 отвора при монтаж на мрежова кутия.
- Този продукт и цялото свързано помежду си оборудване трябва да бъдат инсталирани на закрито в рамките на една и съща сграда, включително свързаните LAN връзки, както е определено от среда А на стандарта IEEE 802.3af.
- Окончателното изхвърляне на този продукт трябва да се извършва в съответствие с всички национални закони и разпоредби.
- Това оборудване е предназначено за употреба във всички страни от ЕС и ЕАСТ. Използването на открито може да бъде ограничено до определени честоти и/или може да изисква лиценз за работа. За повече подробности се свържете с Cisco Corporate Compliance.

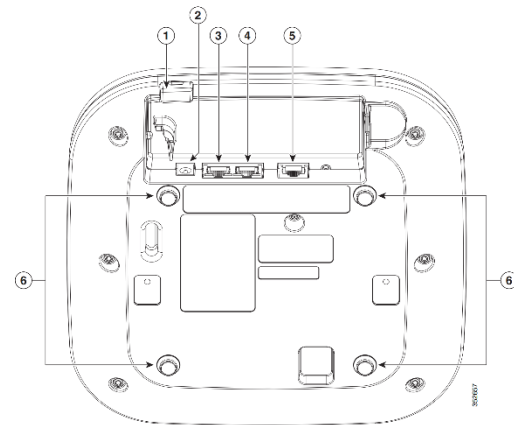
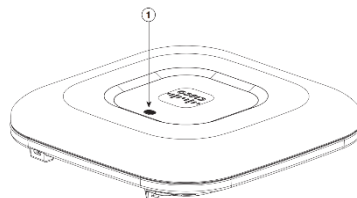
II. Преглед на продукта:

Изглед отгоре:

1. LED индикатор

Изглед отдолу:

1. Слот за Kensington заключване
2. Порт за свързване на постоянен ток
3. Основен Ethernet порт
4. Допълнителен Ethernet порт
5. RS232 конзолен порт
6. Щифтове на монтажната скоба (крачета за монтиране на бюро или маса)



Бележка: Допълнителният Ethernet порт е деактивиран. Не свързвайте този порт към PoE комутатор. Свързването на основният и допълнителния порт към PoE комутатор няма да осигури допълнително захранване.

III. Регулаторна информация:

Това оборудване отговаря на съществените изисквания и приложими клаузи на Директива 1999/5/ЕС.

СПЕЦИФИКАЦИИТЕ И ИНФОРМАЦИЯТА ОТНОСНО ПРОДУКТИТЕ В ТОВА РЪКОВОДСТВО ПОДЛЕЖАТ НА ПРОМЕНИ БЕЗ УВЕДОМЛЕНИЕ. ВСИЧКИ ИЗЯВЛЕНИЯ, ИНФОРМАЦИЯ И ПРЕПОРЪКИ В ТОВА РЪКОВОДСТВО СЕ СЧИТАТ ЗА ТОЧНИ, НО СЕ ПРЕДСТАВЯТ БЕЗ КАКАКЪВТО И

ДА Е ВИД ГАРАНЦИЯ, ИЗРИЧНА ИЛИ ПОДРАЗБРАНА. ПОТРЕБИТЕЛИТЕ ТРЯБВА ДА ПОЕМАТ ПЪЛНА ОТГОВОРНОСТ ЗА ПРИЛОЖЕНИЕТО И УПОТРЕБАТА НА ВСЕКИ ПРОДУКТИ.

СОФТУЕРНИЯТ ЛИЦЕНЗ И ОГРАНИЧЕНАТА ГАРАНЦИЯ ЗА ТОЗИ ПРОДУКТ СА ПРИЛОЖЕНИ В ИНФОРМАЦИОННИЯ ПАКЕТ, КОЙТО СЕ ДОСТАВЯ С ПРОДУКТА. АКО НЕ МОЖЕТЕ ДА НАМЕРИТЕ СОФТУЕРНИЯ ЛИЦЕНЗ ИЛИ ОГРАНИЧЕНАТА ГАРАНЦИЯ, СВЪРЖЕТЕ СЕ С ВАШИЯ ПРЕДСТАВИТЕЛ НА CISCO ЗА КОПИЕ.

ВЪПРЕКИ ВСИЧКИ ДРУГИ ГАРАНЦИИ В ТОВА РЪКОВОДСТВО, ВСИЧКИ ДОКУМЕНТИ, ФАЙЛОВЕ И СОФТУЕР НА ТЕЗИ ДОСТАВЧИЦИ СЕ ПРЕДОСТАВЯТ „КАКТО СА“ С ВСИЧКИ НЕИЗПРАВНОСТИ. CISCO И ГОРЕСПОМЕНАТИТЕ ДОСТАВЧИЦИ СЕ ОТКАЗВАТ ОТ ВСИЧКИ ГАРАНЦИИ, ИЗРИЧНИ ИЛИ ПОДРАЗБРАНИ, ВКЛЮЧИТЕЛНО, БЕЗ ОГРАНИЧЕНИЕ, ТЕЗИ ЗА ТЪРГОВОСТ, ПРИГОДНОСТ ЗА КОНКРЕТНА ЦЕЛ И НЕНАРУШЕНИЕ ИЛИ ПРОИЗТИЧАЩИ ОТ ТЪРГОВИЯ, УПОТРЕБА ИЛИ ТЪРГОВСКА ПРАКТИКА.

В НИКАКЪВ СЛУЧАЙ CISCO ИЛИ НЕГОВИТЕ ДОСТАВЧИЦИ НЕ НОСЯТ ОТГОВОРНОСТ ЗА ВСЯКАКВИ НЕПРЯКИ, СПЕЦИАЛНИ, ПОСЛЕДВАЩИ ИЛИ СЛУЧАЙНИ ЩЕТИ, ВКЛЮЧИТЕЛНО, НО БЕЗ ОГРАНИЧЕНИЕ, ИЗГУБЕНИ ПЕЧАЛБИ ИЛИ ЗАГУБИ ИЛИ ЩЕТИ НА ДАННИ, ПРОИЗТИРАЩИ ОТ УПОТРЕБАТА ИЛИ НЕВЪЗМОЖНОСТТА ЗА УПОТРЕБА НА ТОВА РЪКОВОДСТВО, ДОРИ АКО CISCO ИЛИ НЕГОВИТЕ ДОСТАВЧИЦИ СА БИЛИ ПРЕДУПРЕДЕНИ ЗА ВЪЗМОЖНОСТТА ОТ ТАКИВА ЩЕТИ.

Всички отпечатани копия и дубликати на този документ се считат за неконтролирани. Вижте текущата онлайн версия за най-новата версия на това ръководство (на английски език).

Cisco има повече от 200 офиса по целия свят. Адресите и телефонните номера са посочени на уебсайта на Cisco на адрес www.cisco.com/go/offices.

Cisco и логото на Cisco са търговски марки или регистрирани търговски марки на Cisco и/или неговите филиали в САЩ и други страни.

Всички споменати търговски марки на трети страни са тяхна собственост.

Използването на думата партньор не означава партньорски отношения между Cisco и която и да е друга компания.

Всички адреси и телефонни номера по интернет протокол (IP), използвани в този документ, не са действителни адреси и телефонни номера. Всички примери, диаграми на мрежова топология и други фигури, включени в документа, са показани само за илюстративни цели. Всяко употреба на действителни IP адреси или телефонни номера в илюстративно съдържание е неволна и случайна.

© 2020 Cisco Systems, Inc. Всички права запазени.

Този продукт отговаря на всички приложими европейски директиви и наредби.



Директива относно отпадъци от електрическо и електронно оборудване (WEEE):

Логото WEEE обозначава специални програми и процедури за рециклиране на електронни продукти в страни от Европейския съюз. Ние насърчаваме рециклирането на нашите продукти.

Може да намерите допълнителна информация за този продукт на www.polycomp.bg